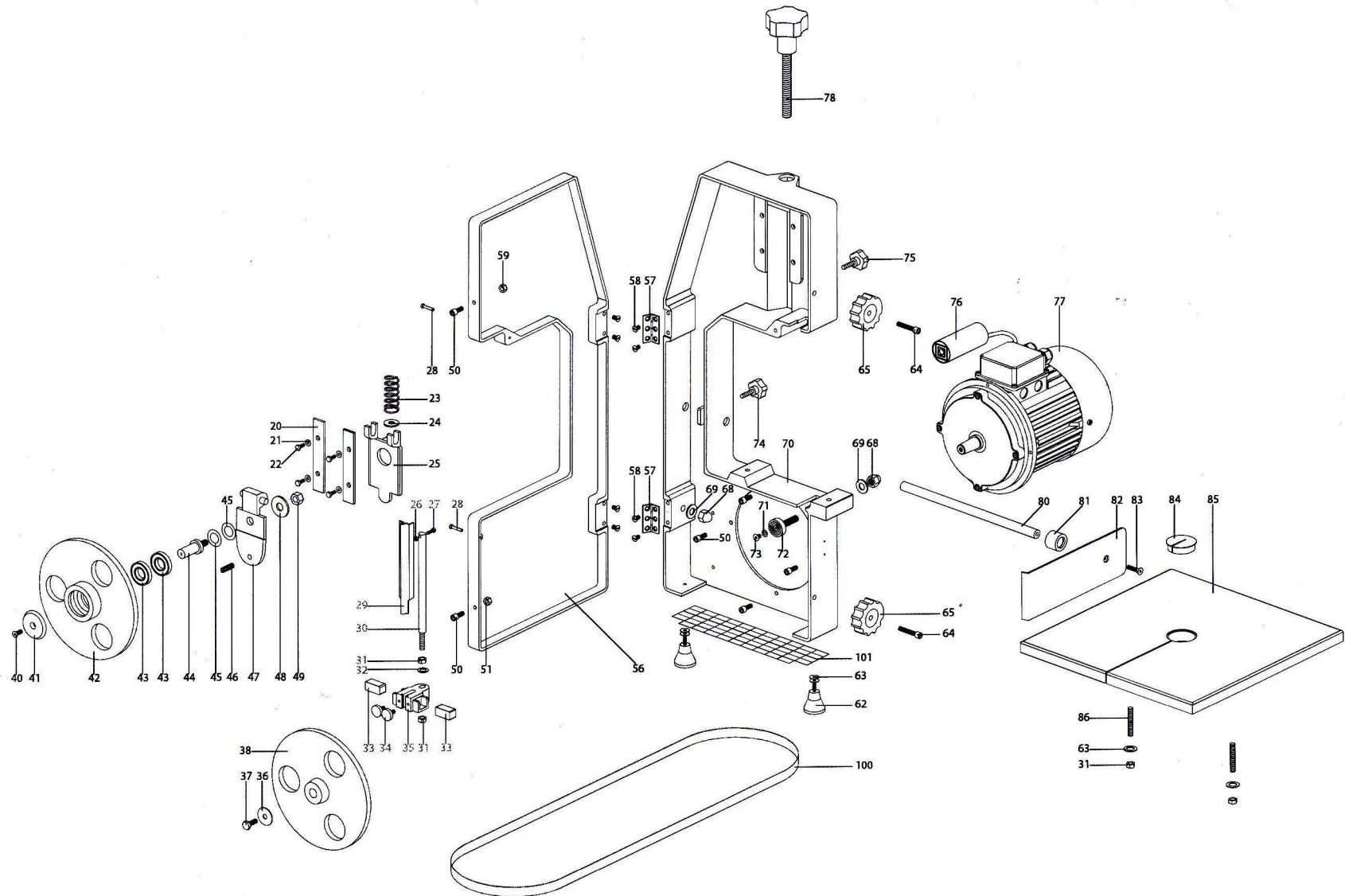


SEGAOSSA EXPORT



Block A
Block B



PREZZI NETTI

DATA ULTIMA MODIFICA 02/04/2015

NOTE

SEGAOSSA EXPORT

N.	Denominazione	Codice	Prezzo	N.	Denominazione	Codice	Prezzo
20	GUIDA SLITTONI INOX	FSGRS001	1,60 €	70	CORPO SEGAOSSI VERNICIATO 1600	FSGRS027	202,50 €
21	RONDELLA D.6 INOX				CORPO SEGAOSSI VERNICIATO 1800	FSGRS028	247,50 €
22	BULLONE TE 6X12				CORPO SEGAOSSI ANODIZZATO 1600	FSGRS029	225,00 €
23	MOLLA TENDILAMA COD. F.5.2/47/24.5/5.5	FSGRS002	11,00 €		CORPO SEGAOSSI VERNICIATO 1800	FSGRS030	270,00 €
24	RONDELLA D.10			71	RONDELLA DA 6		
25	SLITTA OTTONE	FSGRS003	20,00 €	72	CUSCINETTO 6200ZZ	FSGRS031	2,00 €
26	DADO DA 4			73	VITE SVASATA 6X20		
27	VITE TC 4X16			74	POMELLO D.30 M8X25	FSGRS032	1,20 €
28	SPINA INOX SEGAOSSI	FSGRS004	1,60 €	75	POMELLO D.30 M8+FIL.	FSGRS033	1,40 €
29	PROTEZIONE LAMA ALLUMINIO 1600	FSGRS005	2,00 €	76	CONDENSATORE DA 25	FSGRS034	9,00 €
	PROTEZIONE LAMA ALLUMINIO 1800	FSGRS006	2,40 €	77	MOTORE MONOFASE C/INTERRUTTORE	FSGRS035	195,00 €
30	ASTICINA GUIDALAMA 1600	FSGRS007	7,20 €		MOTORE TRIFASE C/INTERRUTTORE	FSGRS036	217,50 €
	ASTICINA GUIDALAMA 1800	FSGRS008	8,00 €	78	TIRANTE LAMA	FSGRS037	9,00 €
31	DADO DA 8			80	ASTICINA PORZIONATORE	FSGRS038	4,00 €
32	RONDELLA DA 8 ZINCATA			81	DISTANZIALE ALL.D.30 FORO 8,5	FSGRS039	2,40 €
33	TASSELLO BIANCO	FSGRS009	3,10 €	82	PIASTRA SEGAOSSI	FSGRS040	18,60 €
34	POMELLI M6 GUIDALAMA	FSGRS010	1,12 €	83	VITE TPS 8X25 INOX		
35	GUIDALAMA	FSGRS011	14,40 €	84	TASSELLO PER PIANO	FSGRS041	4,80 €
36	RONDELLA 8X32			85	PIANO INOX	FSGRS042	83,40 €
37	BULLONE TE 8X20			86	GRANO 8X40		
38	PULEGGIA INFERIORE (PICCOLA)	FSGRS012	24,00 €	100	ANELLI SEGAOSSA ACCIAIO 1400-1750	FSG110	V.L. €
40	VITE TS 6X20 INOX				ANELLI SEGAOSSA ACCIAIO 1760-2000	FSG111	V.L. €
41	PARAPOLVERE (RONDELLA PLASTICA)	FSGRS013	2,90 €	101	GRIGLIA	FSGRS043	1,20 €
42	PULEGGIA SUPERIORE (GRANDE)	FSGRS014	25,00 €		CAVO ALIMENTAZIONE MONOFASE	FSGRS044	5,00 €
43	CUSCINETTI 6203 2RS	FSGRS015	6,40 €		CAVO ALIMENTAZIONE TRIFASE	FSGRS045	10,40 €
	DISTANZIALE AVP SEGAOSSI FORO 17,5	FSGRS016	1,20 €				
	DISTANZIALE AVP SEGAOSSI FORO 30	FSGRS017	1,60 €				
44	PERNO PULEGGIA SEGAOSSI	FSGRS018	7,20 €				
45	RONDELLA DA 10						
46	GRANO INOX 8X25						
47	LEVA SLITTA OTTONE	FSGRS019	16,00 €				
48	RONDELLA DA 12						
49	DADO DA 12						
50	BRUGOLA TE EI 6X25						
51-59	DADO AUTOBLOCCANTE DA 6						
56	COPERCHIO VERNICIATO 1600	FSGRS020	112,50 €				
	COPERCHIO VERNICIATO 1800	FSGRS021	142,50 €				
	COPERCHIO ANODIZZATO 1600	FSGRS022	135,00 €				
	COPERCHIO ANODIZZATO 1800	FSGRS023	165,00 €				
57	CERNIERA	FSGRS024	8,80 €				
58	VITE TPS 4X10						
62	PIEDINO	FSGRS025	2,20 €				
63	RONDELLA DA 8X24 ZINCATA						
64	BRUGOLA TE EI 6X30						
65	MANOPOLA CHIUSURA	FSGRS026	3,00 €				
68	DADO CIECO DA 12						
69	RONDELLA DA 12						



VIA A.ALTABELLI, 39 - ZONA ARTIGIANALE RIMINI SUD - 47924 RIMINI

Tel.0541/388222 - Fax.0541/385662 - fama@famaindustrie.com - www.famaindustrie.com